

## ТЛК-СТ-35-2.2 (ТЛК-35-2.2)



Трансформатор тока ТЛК-СТ-35-2.2 предназначен для передачи сигнала измерительной информации измерительным приборам и устройствам защиты и управления, для изолирования цепей вторичных соединений от высокого напряжения в открытых распределительных устройствах (ОРУ) переменного тока частотой 50 Гц класса напряжения 35 кВ.

Трансформатор изготавливается в исполнении УХЛ категории размещения 1 по ГОСТ 15150-69.

Удельная длина пути утечки – 3,16 см/кВ по ГОСТ 9920-89.

### Технические параметры

Таблица 12. Технические параметры трансформаторов тока ТЛК-СТ-35-2.2

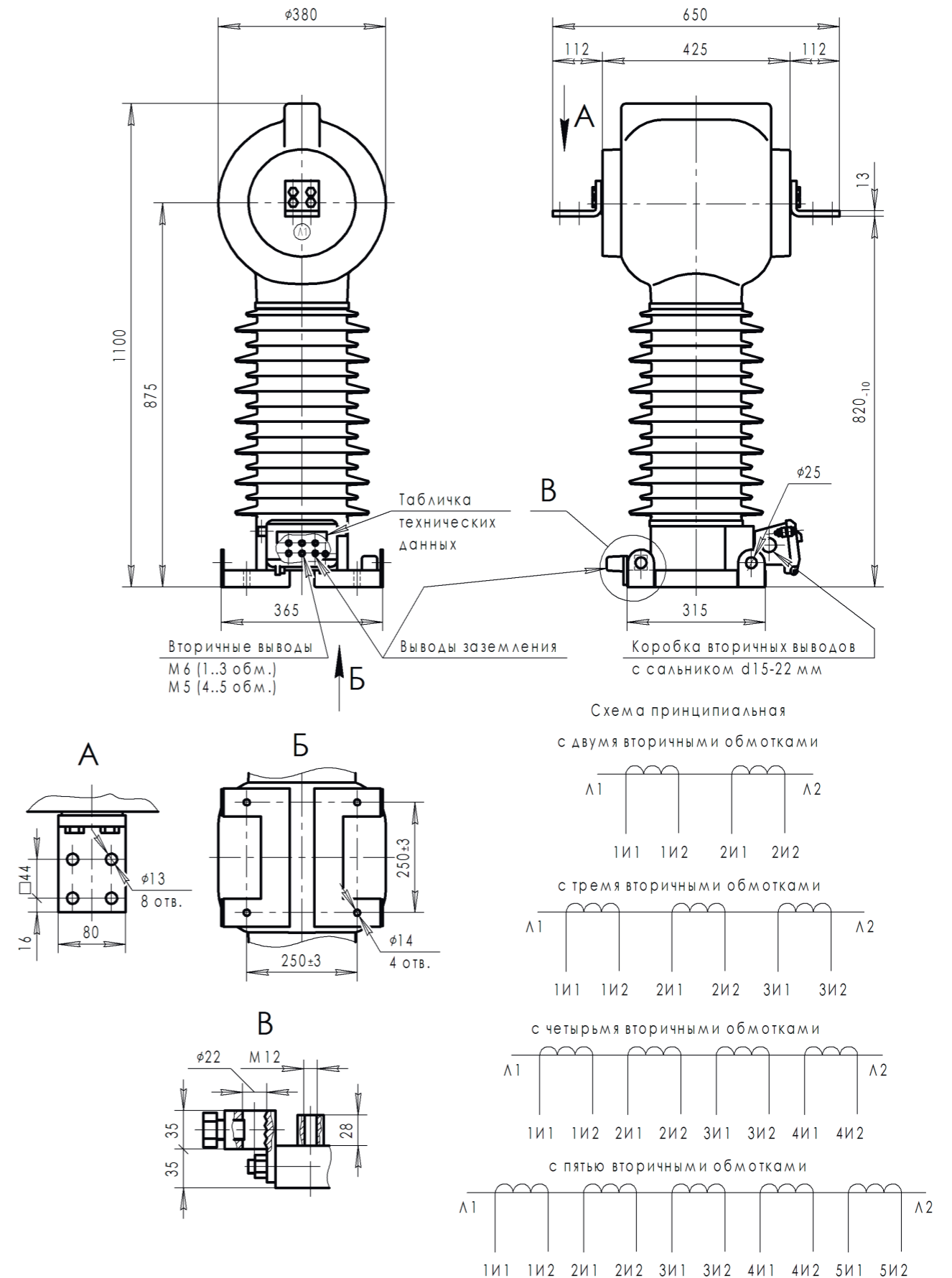
Параметр	Значение
Номинальное напряжение, кВ	35
Наибольшее рабочее напряжение, кВ	40,5
Номинальная частота, Гц	50
Номинальный первичный ток, А	5-2500
Номинальный вторичный ток, А	1; 5*
Количество вторичных обмоток	2-5
Номинальная вторичная нагрузка обмоток с коэффициентом мощности $\cos \varphi_2=0,8$ , ВА: - для учета и измерения - для защиты	10* 15*
Класс точности обмоток: - для учета и измерения - для защиты	0,2S; 0,2; 0,5S; 0,5 5P; 10P*
Ток односекундной термической стойкости, кА	0,35-40
Ток электродинамической стойкости, кА	1,54-100
Номинальный коэффициент безопасности приборов обмотки для измерения	2-20
Номинальная предельная кратность обмотки для защиты	10*

\* стандартное значение

В соответствии с заказом могут поставляться трансформаторы с техническими характеристиками, отличающимися от типовых.

### Габаритные и установочные размеры

Аналоги: ТОЛ-35 III-II, III-III, III-IV, III-V; GIF-36; ТФМ-35; ТБМО-35; ТФЗМ-35; ТФНД-35; GIF-36; КОНУ, ТПО 71.11



Масса, не более 150 кг